

Schnellstartanleitung

IPEVO Uplift Mehrgelenkiger Arm für Smartphones

IPEVO
www.ipevo.com

Kundendienst
Email: cs@ipevo.com
Tel: +1-408-490-3085 (USA)

Hersteller: IPEVO Corp.
Adresse: 1F, No. 348, Section 6, Nanjing E. Rd., Neihu Dist., Taipei 114, Taiwan
Importeur: IPEVO B.V.
Adresse: Beursplein 37, 3011AA Rotterdam, the Netherlands

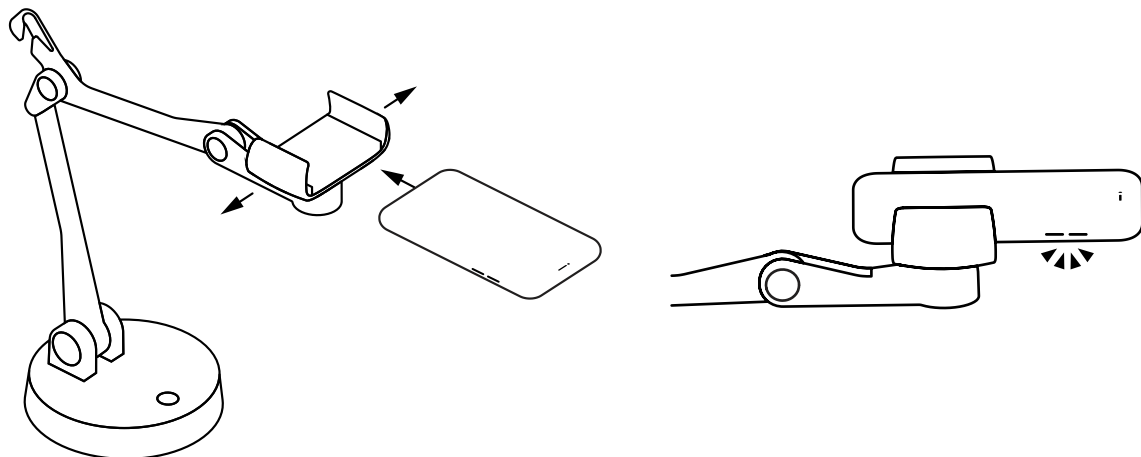
Copyright© 2022 IPEVO Corp. Alle Rechte vorbehalten.

Was ist IPEVO Uplift?

IPEVO Uplift ist das ultimative Tool für alle, die ihr Smartphone als Dokumentenkamera oder Webcam verwenden möchten. Stecken Sie Ihr Smartphone in die Halterung von Uplift und lassen Sie es zu einer Tischkamera werden, welche die Fähigkeiten von Webcams und Dokumentenkameras vereint. Uplift wurde dafür konzipiert, Ihnen eine bessere Fernkommunikation zu ermöglichen. Dieser Leitfaden wird Ihnen bei der Einrichtung helfen.

Einsetzen Ihres Smartphones in die Halterung

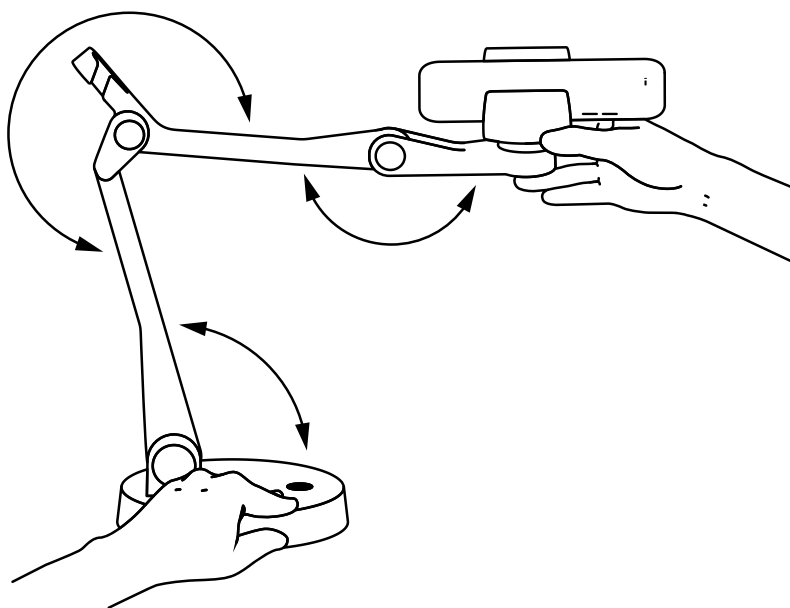
Der erste Schritt ist das Einsetzen des Handys in die Smartphone-Halterung, die sich am Ende des mehrgelenkigen Arms von Uplift befindet. Verwenden Sie dazu bitte die Kante Ihres Smartphones, um eine der Klemmen zu fixieren, und ziehen Sie die andere Klemme mit Ihrer freien Hand vorsichtig in die entgegengesetzte Richtung. Wenn der Abstand zwischen den Klemmen groß genug ist, setzen Sie bitte vorsichtig Ihr Smartphone ein. Die Kamera Ihres Smartphones sollte nicht durch das Gestell von Uplift behindert werden und von ihm abgewandt sein.



Uplift kann Smartphones mit einer Breite zwischen 70 und 98 mm aufnehmen.

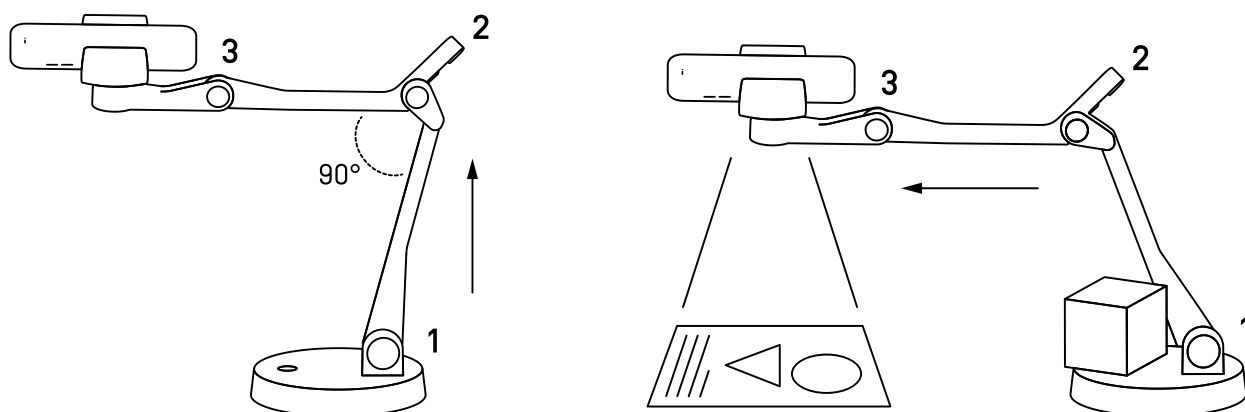
Wechsel zwischen horizontaler und vertikaler Ansicht

Die gesamte Smartphone-Halterung kann um 360° gedreht werden, wodurch Benutzer die für die Art der zu zeigenden Sache am besten geeignete Bildausrichtung finden und diese jederzeit problemlos ändern können. Die horizontale Ausrichtung wird meist dann verwendet, wenn die Oberfläche eines Schreibtischs gezeigt werden soll, während die vertikale Ausrichtung für die Darstellung des eigenen Gesichts bei Videoanrufen geeignet ist.



Bedienung des mehrgelenkigen Arms Maximales Tragegewicht

Uplift kann Smartphones mit einem Gewicht von bis zu 300 g halten. Wenn Uplift als Dokumentenkamera verwendet wird, die Kamera des Smartphones also nach unten zeigt, sollte das Gelenk Nummer 2 in einem 90°-Winkel zum Sockel positioniert werden. Falls Sie den Arm weiter ausstrecken müssen und Uplift nach vorne zu kippen beginnt, vergewissern Sie sich bitte, dass Ihr Smartphone nicht über eine zusätzliche Schutzhülle verfügt, die sein Gewicht über das hinaus erhöht, was Uplift bei diesem Winkel tragen kann.



Erweiterung des Bildaufnahmebereichs

Um einen größeren Bereich zu erfassen, können Sie den Abstand zwischen dem Kameraobjektiv und Ihrem Schreibtisch erhöhen, indem Sie den Arm von Uplift in eine aufrechtere Position bringen.